

# mod.WDE-K40

Woltmann  
Woltmann type



Elérhető melegvízes változatban 30-90°C

## Mod. WDE-K40

Woltmann orizzontale a meccanismo estraibile. Orologeria sigillata con trascinamento magnetico a lettura diretta su rulli numeratori. Utilizzo per industria ed irrigazione.

Materiali di prima qualità resistenti alla corrosione. **Contatore omologato a norme MID R100H - R100V.**

## Mod. WDE-K40

Horizontal Woltmann with removable insert. Sealed counter mechanism with magnetic transmission. Direct reading on numerical rolls. Use for industry and irrigation. First quality materials resistant to corrosion.

**Approved according to MID standards R100H - R100V.**

## Mod. WDE-K40

Woltmann horizontal con tambor extraíble. Relojería sellada de arrastre magnético y lectura directa en los rodillos numerados. Utilización en industria y riego. Materiales de primera calidad y resistentes a la corrosión.

**Contador homologado por las normas MID R100H - R100V.**

## Mod. WDE-K40

Horizontaler "Woltmann" mit herausziehbarer Trommel. Versiegeltes Uhrwerk mit Magnetmitnahme. Direktablesung auf Zahlrollen. Nutzbar für Industrie und Bewässerung. Qualitativ hochwertige korrosionsfeste Materialien.

**Zugelassener Zähler für MID Standards R100H - R100V.**

## Mod. WDE-K40

Compteur à hélice horizontale type Woltmann à tambour extractible, mécanisme de comptage étanche à transmission magnétique, lecture directe sur rouleaux numériques, utilisé pour l'industrie et l'irrigation, construction en matériaux de première qualité résistants à la corrosion.

**Approuvé selon les normes de MID R100H - R100V.**

## WDE-K40 típus

Woltmann rendszerű karimás vízmérő hidegvíz mérésére (30°C).

Vízintés ésfüggőleges beépítésre.

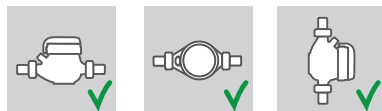
Mérési osztály: MID R100 H-V.

Alacsony nyomásvesztés, széles mérési tartomány. Impulzusadóval utólag felszerelhető.

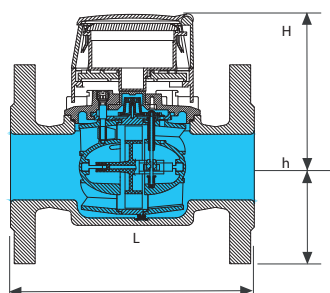
## Technikai adatok

Méret	DN	mm in	50 (2")	65 (2"1/2)	80 (3")	100 (4")	125 (5")	150 (6")	200 (8")
Túlterhelési áramlás Q <sub>4</sub>		m <sup>3</sup> /h	50	78,7	125	200	200	312,5	500
Állandó áramlás Q <sub>3</sub>		m <sup>3</sup> /h	40	63	100	160	160	250	400
Átmeneti áramlás Q <sub>2</sub>		m <sup>3</sup> /h	0,64	1,008	1,6	2,56	2,56	4,0	6,4
Min. áramlás Q <sub>1</sub>		m <sup>3</sup> /h	0,40	0,63	1,00	1,60	1,60	2,5	4,0
Min. leolvasás		l	0,5						5
Max. leolvasás		m <sup>3</sup>	999.999						9.999.999
Max. nyomásvesztés Q <sub>3</sub>		bar	0,16	0,25	0,16	0,25	0,16		
Max. nyomás		bar	16						

### Beszereési pozíciók

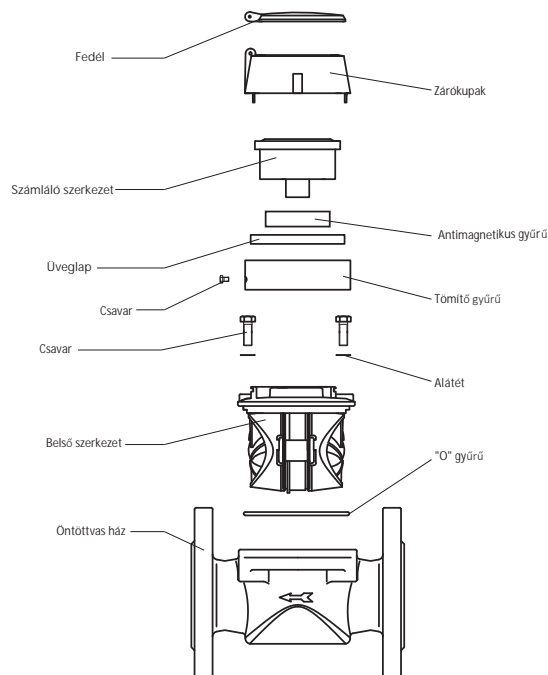


### Súly és méret adatok



Méret	mm in	50 (2")	65 (2"1/2)	80 (3")	100 (4")	125 (5")	150 (6")	200 (8")
L	mm	200	200	225	250	250	300	350
H	mm	123	123	149	147	274	311	365
h	mm	78	87	95	106	117	134	165
Súly	kg	8,1	9,3	14,5	16,6	20,5	33,6	43,6

Flange ISO 7005-2 / EN 1092-2 PN16

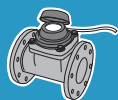


### Alap változat

- MID R100-HV 2004/22/CE
- Elérhető hideg (0°C-30°C) és melegvízes (30°C-90°C) változatban
- Mágneses áttétel
- 6 számjegyű leolvasás
- Cserélhető betét
- Számlálódédél

### Rendelésre

- Páramentesítő tárcsa
- Impulzusadóval szerelve



pag 54-55

Dettagli tecnici del sistema lancia impulsiva  
Technical details about the pulse emitter device



pag 57-63

Dettagli sull' interfacciamento con il sistema M-Bus cablato e wireless  
Technical details about the interfacing with the M-Bus wired and wireless system