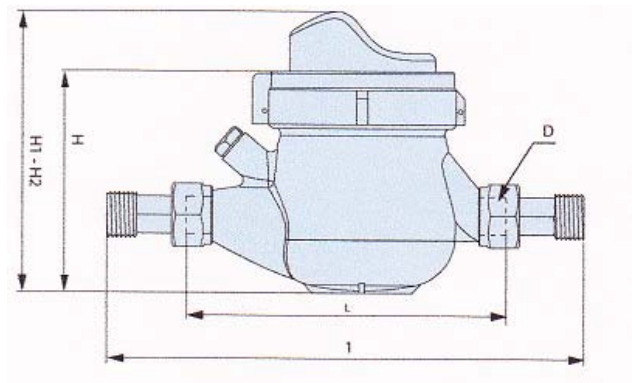


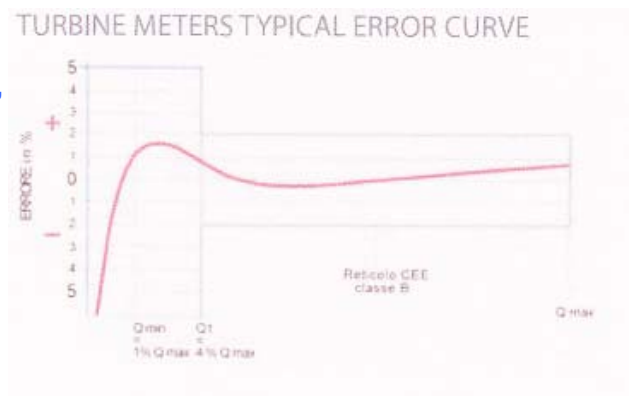
GMDX-RFM



Rádió és M BUS jeladásra előkészített vízmérő

Műszaki jellemzők - Technical features

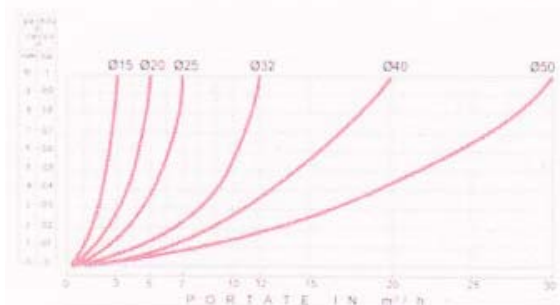
Méret : DN	15	20	25	32	40	50
	1/2"	3/4"	1"	5/4"	6/4"	2"
Qmax : m3/h	3	5	7	12	20	30
Qn : m3/h	1,5	2,5	3,5	6	10	15
Qmin : l/h	30	50	70	120	200	450
Min. leolvasás : l	0,05					
Max. leolvasás : m3	100.000 . 1.000.000					
Max. nyomás : bar	16					
L (mm)	145-165-190	190	260	260	300	300
l (mm)	225-245-270	290	360	380	440	460
H1(mm) radio	123	125	131	131	167	186
H2(MBUS)		115	121	121	157	176
D(mm)	15	20	25	32	40	50
Súly (Kg)	1,35	1,45	2,04	2,11	4,58	7,25



Mérési hibagörbe

Osztály : B-H / A-V Class : B-H / A-V
Hideg víz : 0°C + 30°C Cold water : 0°C + 30°C
Meleg víz : 30°C + 90°C Hot water : 30°C + 90°C
Mágneses továbbítás Magnetic transmission
Vákuumos számláló Vacuum mechanism to prevent myst on request
Anti mágneses kivitel, kérésre Anti magnetic protection device on request

DN15÷50 WATER METERS HEAD LOSS CURVE



Veszteség diagram

B METERS