

mod.HYDROCAL-M3

Contatore di calore
versione compatta
Compact heat meter



EN 1434



Mod. HYDROCAL-M3

HYDROCAL-M3 è la nuova gamma di misuratori di energia termica compatti espressamente dedicati alle utenze domestiche e completamente progettata e costruita da B METERS presso i propri stabilimenti in Italia.

La differenza rilevata dallo strumento tra la temperatura dell'acqua in mandata e quella in ritorno, combinata alla misurazione del volume d'acqua utilizzato, consente di calcolare con estrema precisione la quantità di energia effettivamente utilizzata per il riscaldamento e/o il raffrescamento dell'utenza.

HYDROCAL-M3 è uno strumento di ultima generazione, facile da installare e da utilizzare, costruito con materiali di alta qualità, assemblato e verificato su banchi prova certificati e rispondente alle prescrizioni della Direttiva 2004/22/CE MID MI-004 ed EN1434 per il calore.

Mod. HYDROCAL-M3

HYDROCAL-M3 es la nueva gama de contadores de energía térmica compactos dedicada específicamente al usuario residencial y completamente diseñado y construido por B METERS en sus plantas en Italia.

La diferencia detectada por el instrumento entre la temperatura del agua de carga (t_1) y la de retorno, combinada con la medición del volumen de agua utilizada, permite calcular con gran precisión la cantidad de energía realmente utilizada para el calentamiento y / o enfriamiento del usuario.

HYDROCAL-M3 es un instrumento de última generación, fácil de instalar y utilizar, construido con materiales de alta calidad, fabricado e inspeccionado en bancos de prueba certificado y cumple con los requisitos de la Directiva 2004/22 / CE MID MI-004 y 1434 para el calor.

Mod. HYDROCAL-M3

HYDROCAL-M3 is the new range of compact heat meters specifically dedicated to residential users and completely designed and built by B METERS at its plants in Italy.

The difference detected by the instrument between the temperature of the supply water and that of the return, combined with the measurement of the volume of water used, allows calculating with great precision the amount of energy actually used for the heating and/or cooling of the users.

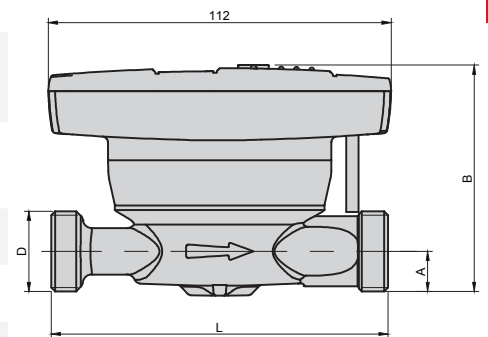
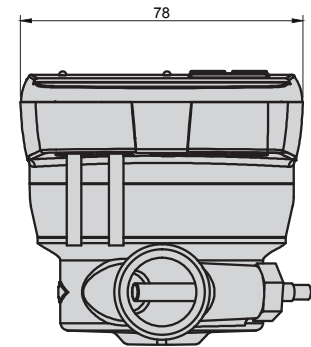
HYDROCAL-M3 is a new generation device easy to install and use, built with high quality materials, manufactured and calibrated on certified test benches and meets the requirements of the Directive 2004/22 / EC MID MI-004 and the EN1434 for the heat measurement.

HYDROCAL-M3

Az új Hydrocal M3 a legújabb hőmennyiségmérő ami tökéletesen megfelel lakások és ipari létesítmények hőfogyasztás mérésére. A készülék 100%-ban olasz tervezésű és gyártású. Tökéletes precizitással képes mérni a felhasznált víz és energia mennyiséget. A készülék legújabb generációs kivitel, könnyű telepíteni és használni. Magas minőségű alapanyagok felhasználásával készült, valamint a próbapadon végzett mérések alapján megfelel a 2004/22/CE MID-004 és a EN-1434 szabványoknak.

Technikai adatok - Technical data

Méret Nominal diameter	DN 15	DN 15	DN 20
Névleges átfolyás Qp Nominal flow rate	0.6 m³/h	1.5 m³/h	2.5 m³/h
Maximális átfolyás Qs Max flow rate	1,2 m³/h	3.0 m³/h	5.0 m³/h
Minimális átfolyás Qi Min flow rate	12 l/h	30 l/h (15 l/h optional)	50 l/h (25 l/h optional)
Pontossági osztály Accuracy class	2	2	2
Beépíthetőség (V/F) Range (H/V)	50/25	50/50 (100/50 optional)	50/50 (100/50 optional)
Környezetvédelmi osztály Environmental class	A (E1; M1)	A (E1; M1)	A (E1; M1)
Nyomásvesztés Qp Pressure lost with Qp	< 0.25 bar	< 0.25 bar	< 0.25 bar
Névleges nyomás Nominal pressure	16 bar	16 bar	16 bar
Hőmérséklet tartomány Temperature measuring range (Heating)	5÷90°C	5÷90°C	5÷90°C
Hőmérséklet intervallum MID (fűtés) Temperature difference range (Heating)	3 ÷ 70 K	3 ÷ 70 K	3 ÷ 70 K
Hőmérséklet intervallum (hűtés) Temperature measuring range (cooling)	2÷24°C	2÷24°C	2÷24°C
Hőmérséklet intervallum különbség Calibration temperature (cooling)	3÷20 K	3÷20 K	3÷20 K
Maximális teljesítmény Maximum measurable power	650 kW	650 kW	650 kW
Hőérzékelő típusa Temperature sensor	PT 1000	PT 1000	PT 1000
Hőérzékelő kábel hossza Cable length for the temperature	1.5 m	1.5 m	1.5 m
Tápellátás Power supply	Lítium elem litium battery	Lítium elem litium battery	Lítium elem litium battery
Elemek élettartama Max. battery life (basic version)	10+1 év 10+1 years	10+1 év 10+1 years	10+1 év 10+1 years
IP védettség Protection degree	IP 54	IP 54	IP 54
Kijelző menü Display level	6	6	6
Kijelző Display	LCD 8 karakter + ikon LCD 8 digits + icons	LCD 8 karakter + ikon LCD 8 digits + icons	LCD 8 karakter + ikon LCD 8 digits + icons
Energia kijelzés Energy load indicator	MWh (GJ opcionális) MWh (GJ optional)	MWh (GJ opcionális) MWh (GJ optional)	MWh (GJ opcionális) MWh (GJ optional)



DIMENSIONS				
SIZE	L	A	B	D
DN15	110	13	74	3/4"
DN20	130	17	78	1"

Termék jellemzők

Alapkivitel:

- Megfelel a 2004/22/CE (MID MI -004) szabványoknak
- Egysugaras mechanikus mérő, induktív jeladással.
- Mérőfej 360°-ban elforgatható. Az adatok MWh-ban.
- Platina hőmérőszonda (Pt 1000) a mérőházba szerelve.
- Kombinált hűtés-fűtés kivitel
- 2 impulzus fogadása
- 1 kimeneti impulzus (fűtés)
- 1 kimeneti vezetékes M-Bus protokoll EN 13757-2/3
- Visszatérő ágba szerelve

Külön kérésre:

- Vezetéknélküli M-Bus kimeneti modul EN13757-4
- Előremenő ágba telepítés

Features

Basic version:

- Certified according to the Directive 2004/22 / EC (MID MI-004) and EN1434 for the heat measurement
- Single jet meter body of mechanical type, inductive NON-MAGNETIC
- Calculation unit rotating at 360°
- Consumption data expressed in mWh
- Platinum temperature probes PT1000 with the return probe installed to the meter body
- Combined heating and cooling measurement
- Nr. 2 pulse inputs
- Nr. 1 pulse output (calories/heating)
- Nr. 1 M-Bus wired output using EN 13757-2 / 3 protocol
- Installation on the return pipe

Upon request:

- Module with M-Bus wireless data transmitting using EN 13757-4 protocol
- Installation on the supply pipe