

HYDROLINK



Rádió frekvenciás leolvasó rendszer M Bus gyűjtővel



M Bus rendszerű vízmérő leolvasó rendszer

B METERS



Rádió Rendszer

Az új Hydrolink kiolvasási rendszer képes regisztrálni minden egyes adatot anélkül hogy a vízmérőt a felszerelés helyén megnéznénk. Elegendő ha a leolvasó rendelkezik egy számítógéppel, amihez hozzácsatlakoztatjuk az adóvevőt és megközelítjük a mérőt. Épület kialakítástól függően 50- 300m, felismeri és regisztrálja az összes adatot.

Ezzel a szisztémával megspórolható

- az adatok külön regisztrálása
- észreveszi és jelzi a külső beavatkozást
- nincs adatrögzítési hiba
- nincs szükség semmiféle kézi műveletre, mert a számítógép leolvassa és memorizálja az adatokat.
- a Hydrolink az M Bus Wireless-t használja
- a Wireless módot ad arra is, hogy az áram és gázmérővel is kommunikáljon, amik azonos elven működnek
- az adóvevő USB porton keresztül csatlakoztatható a számítógéphez
- az adóvevő használatához Windows program szükséges
- a Hydrolink használatával olcsóbb és könnyebb a leolvasás, induláskor elegendő ha csak a mérőt vesszük meg, a rádióadó a későbbiekben is felszerelhető.



RADIO SYSTEM

The new HYDROLINK system allows the remote collection of the data recorded by the meter thus eliminating any manual operation.

It is in fact sufficient for the operator equipped with a PC and receiving module walking by the meter to allow immediate recognition of the end user and automatic storage of the consumption data.

All the above allows:

- Time saving in the reading procedure
- Attempted fraud detection
- Error free data reading
- No reading fixed place requirement

• Data are directly stored into the PC thus eliminating any transcription operation. The HYDROLINK system uses the MBUS wireless transmission protocol allowing communication with any other reading systems (electric power, gas) using the same standard, and to use accessories manufactured by third party Companies.

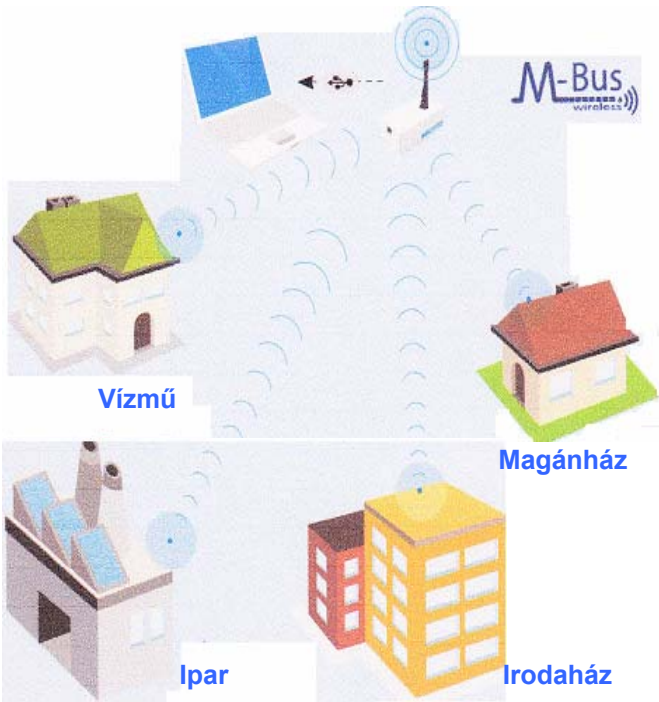
The receiver is connected to a normal PC trough a USB port and the software is Windows based.

The system represents an easy and inexpensive solution and allows starting with a simple prearranged meter to develop later on the complete package.

B METERS

HYDROLINK

B METERS



Adatok :

- mérő gyári szám
- dátum
- átfolyt vízmennyiség m3
- utolsó hónap fogyasztása
- visszaáramlott vízmennyiség

Figyelmeztetések :

- antimagnetikus védelem befolyásolás ellen
- optikai csalás ellen
- visszaáramlás ellen
- elem élettartam
- Qmax-ot meghaladó áramlás ideje

TRANSMISSION DATA:

- Serial number
- Date of reading
- Total storage of water in m³
- Total storage of water over the last 13 months in m³ (optional)
- Total stored backflow in m³

and a series of alarms and warnings:

- Magnetic-fraud attempt
- Attempted optical fraud or mistake of the optical receiver
- Reverse flow
- Low battery
- Overload at Qmax for a predefined amount of time



A szoftver leírása



A szoftver és az adóvevők együttes használatával különösen egyszerűvé válik a mérők kiolvasása, a fogyasztás könyvelése és a számlázás a fogyasztó felé.

A program kezdeti beállításai :

- belépés kóddal
- belépési kód megváltoztatása
- a beérkező adási időszűrés beállítása(gyári : 60 mp)
- vízmérő gyári száma, a felhasználó adataival.

Fogyasztói lista

- lehetőség van arra hogy csak bizonyos kiválasztott fogyasztók mérőjének leolvasása történjen
- kiviteli adatok
- hozzáférés kulccsal



The use of the software supplied with the receiver, allows the configuration and extremely simple managing of the consumption data radio collecting system.

Modules initial configuration:

- Encryption enabling
- Alarms enabling
- Data transmission intervals setup (every 60 seconds by default)
- Data transferring days setup
- Serial number and end user data association
- History of consumption

- Survey list (Example: end users from the same street or building where to go and perform scheduled readings)
- Possibility to detect a specific module, all of them or only the ones listed in a survey list
- Data export in CSV
- Data encryption with access key

Rádió adatvevő

Rádió modul adat továbbításra



RFM-RX1



RFM-TX1
RFM-TX2

Kommunikáló frekvencia - 868MHz WBUS
Csatlakozás és táplálás - USB
Antenna 1/4 λ
Méretek 100x50x30
Védelem IP 50
Kiterjedés 300m optimális helyi kondíciónál

Adatvevő készülék adatai	
Üzemi hőm. -15 + 60°C	Rádió frekv. 868 MHz
Elektronikus táplálás	Adattovábbítási frekv.
Litium elem 10 + 1 év	Program
Antimágnes védelem	Kódolt továbbítás
Min.olvashatóság RFM-TX1 1L RFM-TX2 10L	Olvasási típus
Sensor olvasás	Egy címes
Védelem IP68	Operatív mód
Adat potencia 7db	Konfigurációs mód

TECHNICAL DATA RADIO RECEIVER	TECHNICAL DATA RADIO RECEIVER MODULE	RFM -TX1 (GSD8-RFM DN 15-20) RFM -TX2 (GMDX-RFM DN15-50)
Data trasmission frequency 868MHz WMBUS	Working temperature from -15 to +60 °C	Working frequency 868 MHz
Connection and power supply usb	Power supply Lithium battery	Data trasmission frequency Programmable
Rubber antenna 1/4 λ	Life time 10 years + 1 year of data storage	Data trasmission encryption Yes
Dimension 100x50x30	Antifraude shield Magnetical/optical	Type of reading Monodirectional
Protection IP50	Minimum reading 1 liter GSD-RFM-TX1 10 liters GMDX-RFM-TX2	Operational mode wmbus T1
Range up to 300m in ideal environmental conditions	Sensor reading Infrared	Setup mode wmbus T2
	Shielding rate IP68	Power trasmission 7db

Integrált MBUS szisztéma a vízórákhoz.

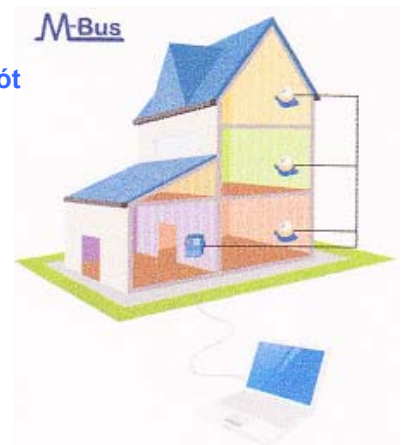
Az M BUS protokoll arra használható hogy le tudjuk olvasni az információt az összes létező óráról(legyen az elektromosság, víz, gáz stb.).

Az M BUS hálózat képes összekötni akár 250 különböző készüléket így az adatok egy készülékbe koncentrálódnak.

Az adatokat könnyedén egy PC segítségével lehet letölteni ill. leolvasni.

A mi RFM-MB programunk képes arra is, hogy közvetlenül összekösse a vízmérőt az M BUS hálózattal, így nincs többé szükség impulzus jeladóra és M BUS konvertálásra.

Vagyis megspórolja nekünk a készülék ezen darabját, drasztikusan lecsökkenti a beszerelési időt és leegyszerűsíti a készülék használatát.



RFM-MB1
RFM-MB2

Technikai jellemzők

- energia ellátás MBUS-on keresztül
- biztonsági elem 1 év, MBUS nélkül
- protokoll MBUS adatokra 3757-3
- adatátviteli sebesség 300, 2400, 9600 bps
- első és második cím megváltoztatható
- védettség IP65
- kábel 2 eres, 3 méter
- az üzenetben szereplő adatok
- elsődleges cím
- gyártó azonosítója
- eszköz(vízmérő)
- program istertető
- üzenetek sorszáma
- figyelmeztető jelzések
- mértékegység kijelzése
- leolvasás jelzése
- adat eltávolítás jelzése
- elem működése < 1 hónap
- mágneses csalás kísérlet jelzése
- optikai csalás kísérlet, sensor hiba
- fordított áramlás > 20L
- Qmax-ot legalább 10 percre meghaladó áramlás
- a programozást vagy a Micromasterrel vagy más kompatibilis eszközzel lehet végrehajtani

TECHNICAL FEATURES

Power supply
From M-Bus network

Safety battery duration
1 year since the M-Bus network disconnection

Data transmission protocol
M-Bus EN13757-3

Usable Baud Rate
300, 2400, 9600 bps

Primary and secondary addresses
Programmable*

Secondary address
Pre assigned or programmable*

Case protection ranking
IP65

Cable specs
2 wires cable 3 meters long

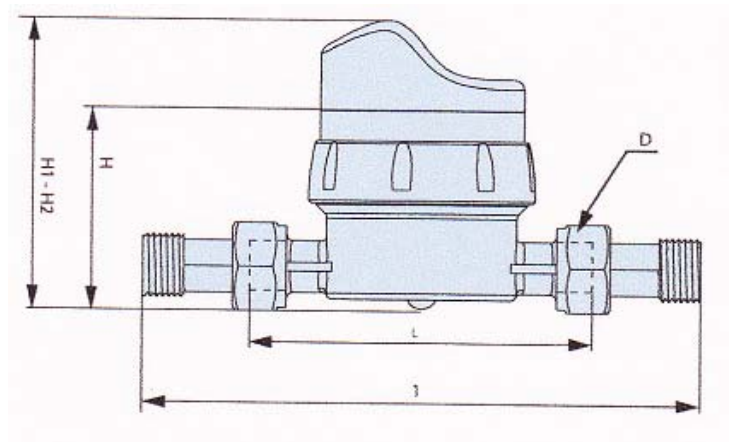
Message displayed data
Primary address
Manufacturer identification
Type of device (water meter)
Firmware release number
Message progressive number
Alarms and warnings
Unit of measurement code (liters)
Instantaneous reading in liters
RFM-MB1=1 liter
RFM-MB2=10 liters

Alarms/warnings detail
Module removal
Battery life < 1 month
Magnetic fraud attempt
Optical fraud attempt or optical sensor dazzling
Reverse flow > 20 liters
Q-max overreaching for at least 10 minutes

*Programming can be performed using the Micromaster or any compatible device

B METERS

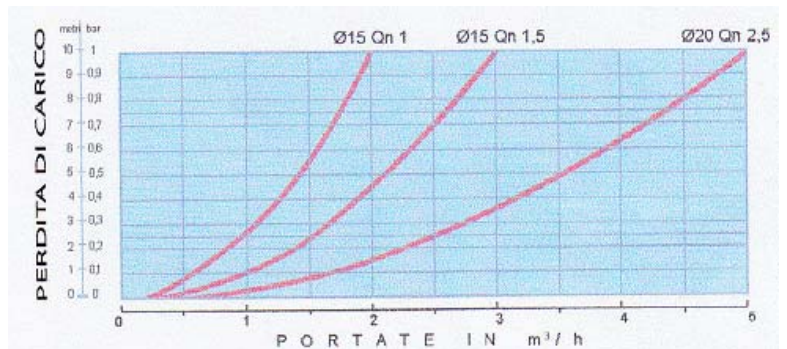
GSD8-RFM



Rádió és M BUS jeladásra előkészített vízmérő

Műszaki jellemzők - Technical features

Méret : DN	15	15	15	20
	1/2"	1/2"	1/2"	3/4"
Qmax : m3/h	3	3	3	5
Qn : m3/h	1,5	1,5	1,5	2,5
Qmin : l/h	30	30	30	50
Min. leolvasás : l			0,05	
Max. leolvasás : m3			100.000	
Max. nyomás : bar			16	
L (mm)	80	110	115	130
l (mm)	160	190	195	228
H (mm)	56	56	56	60
H1(mm) radio	85	85	85	89
H2(MBUS)	75	75	75	79
D	3/4"	3/4"	3/4"	1"
Súly (Kg)	0,45	0,5	0,55	0,6



Veszteség diagram

Osztály : B-H / A-V

Class : B-H / A-V

Hideg víz : 0°C + 30°C

Cold water : 0°C + 30°C

Meleg víz : 30°C + 90°C

Hot water : 30°C + 90°C

Mágneses továbbítás

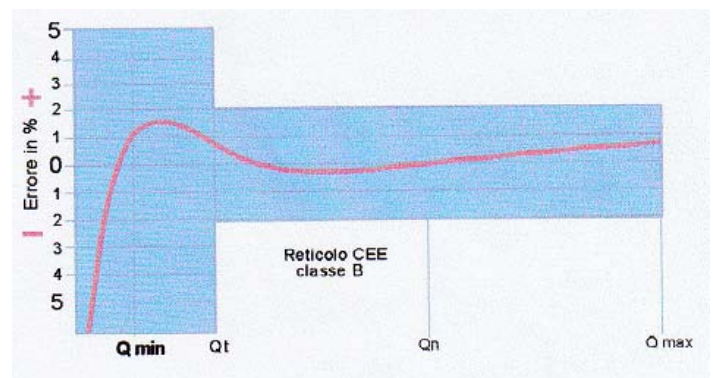
Magnetic transmission

A számláló 360° – ban elforgatható

360° revolving dial

Anti mágneses kivitel, kérésre

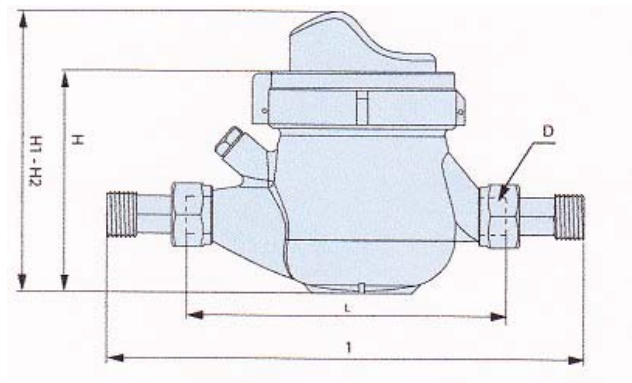
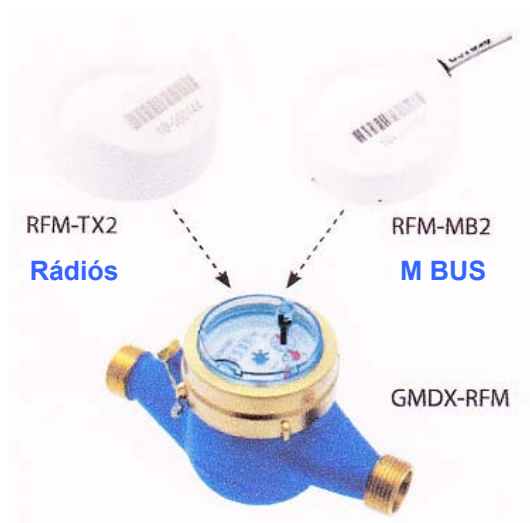
Anti magnetic protection device on request



Hibagörbe

B METERS

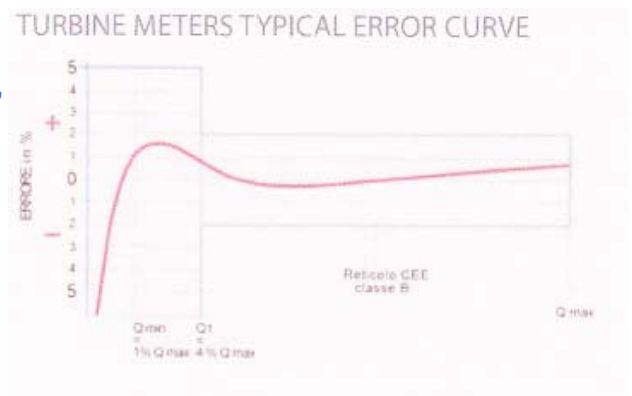
GMDX-RFM



Rádió és M BUS jeladásra előkészített vízmérő

Műszaki jellemzők - Technical features

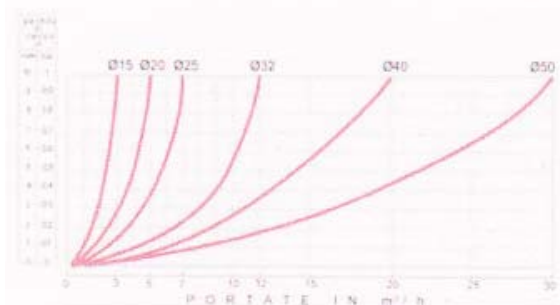
Méret : DN	15	20	25	32	40	50
	1/2"	3/4"	1"	5/4"	6/4"	2"
Qmax : m3/h	3	5	7	12	20	30
Qn : m3/h	1,5	2,5	3,5	6	10	15
Qmin : l/h	30	50	70	120	200	450
Min. leolvasás : l	0,05					
Max. leolvasás : m3	100.000 . 1.000.000					
Max. nyomás : bar	16					
L (mm)	145-165-190	190	260	260	300	300
l (mm)	225-245-270	290	360	380	440	460
H1(mm) radio	123	125	131	131	167	186
H2(MBUS)		115	121	121	157	176
D(mm)	15	20	25	32	40	50
Súly (Kg)	1,35	1,45	2,04	2,11	4,58	7,25



Mérési hibagörbe

Osztály : B-H / A-V Class : B-H / A-V
Hideg víz : 0°C + 30°C Cold water : 0°C + 30°C
Meleg víz : 30°C + 90°C Hot water : 30°C + 90°C
Mágneses továbbítás Magnetic transmission
Vákuumos számláló Vacuum mechanism to prevent myst on request
Anti mágneses kivitel, kérésre Anti magnetic protection device on request

DN15÷50 WATER METERS HEAD LOSS CURVE



Veszteség diagram

B METERS