



HYDRO CAL MODEL

A Hydro Cal modellt két ok miatt tervezték meg, kielégítendő a hőmennyiség mérésére kialakult igényt a legegyszerűbb módon (alap változat) és egyben alkalmazni a legmodernebb és legkomplexebb tartozékokat, vagyis felhasználni a különböző kiegészítő modulokat.

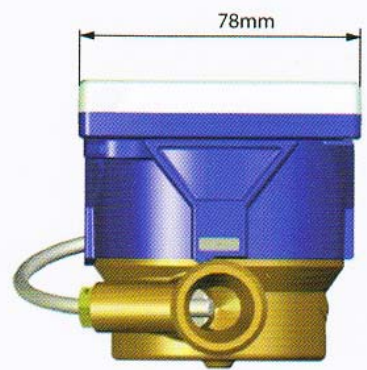
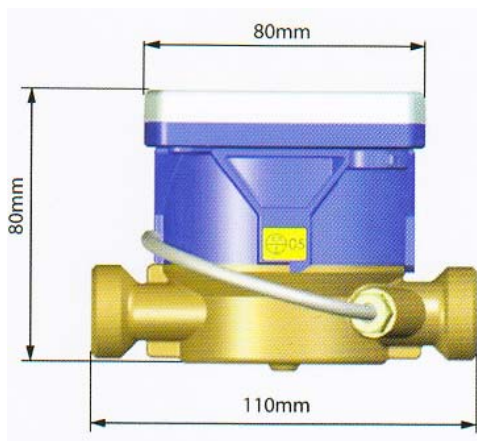
A mérő alkalmazható fűtési és hűtési berendezésekhez.

A legmodernebb technológia felhasználása lehetővé teszi hogy a mágneses tér külsőleg nem befolyásolható, tehát így kiküszöbölhető a csalás lehetősége.

PTB bevizsgálási bizonylattal rendelkezik.

Főbb jellemző adatai :

- magas mérési pontosság
- kompakt formatervezés
- kiegészítő modulok besők és külsők (M-Bus, Radio, stb)
- egysugarú vízmérő test B-H, B-V
- magas pontosságú platina mérőszonda
- 10 éves időtartamú akkumulátor



Technikai adatok

Névleges átfolyás	0,6 m ³ /h	1,5 m ³ /h	2,5m ³ /h
Metrológiai osztály	B(opció C)	B(opció C)	B(opció C)
Indulási érzékenység	3 lit/h	4 lit/h	5 lit/h
Minimális átfolyás	0,012(0,006)m ³ /h	0,030(0,015)m ³ /h	0,050(0,015)m ³ /h
Nyomásveszteség Q _n -nél	0,04 bar	0,04 bar	0,24 bar
Maximális nyomás	16 bar	16 bar	16 bar
Méret	DN15	DN15	DN20
Hossz	110 mm	110 mm	130 mm
Menet mérete	G 3/4"	G 3/4"	G 1"
Hőmérsékleti határértékek	5-90°C	5-90°C	5-90°C
Max hőmérséklet rövid időre	110°C	110°C	110°C
Hőmérséklet érzékelő	PT1000	PT1000	PT1000
Érzékelő hossza	1,5 m	1,5 m	1,5 m
Akkumulátor élettartam	10 év	10 év	10 év
Védelem	IP54	IP54	IP54
Display szintek	4/5	4/5	4/5
Kijelzők	LCD 7	LCD7	LCD 7
Energia kijelző	kWh	kWh	kWh

