

GSD8-RFM

Egysugaras – szárazon futó
Single jet – super dry

B METERS
A M R s y s t e m s



Vízmérő óra rádió modullal
Water meter with radio module

A termék leírása :

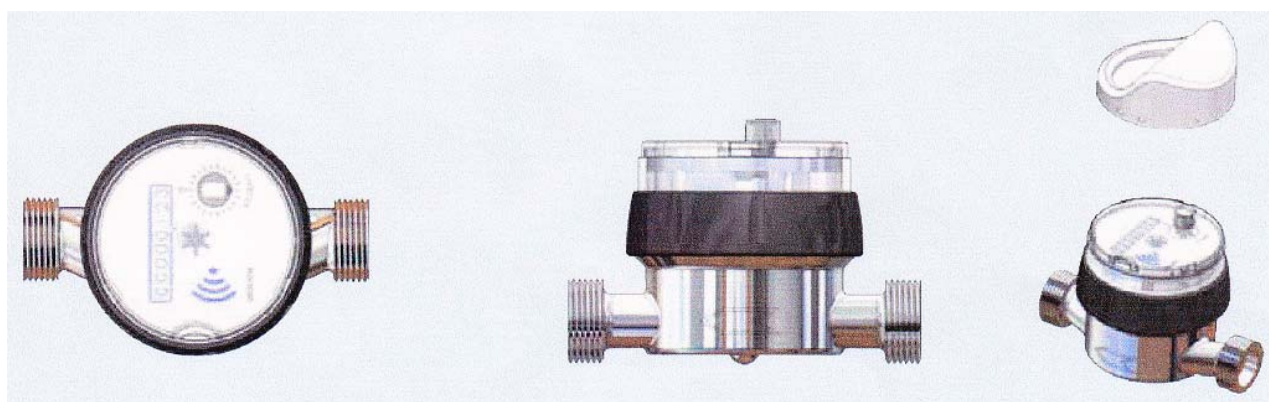
A rádió modul felszerelhető az új verziójú vízmérőre, a GSD8 RFM-re. Ez a speciális modul megméri a mérő által regisztrált vízfogyasztást, amit később a rádión keresztül elküld. Lehetséges feltelepíteni a már előkészített vízmérőre, ezzel lehetségessé válik a rádió modul felcsatlakoztatása egy perc alatt, így elkerüljük a felesleges megszakításokat a vízellátásban. A rádió modulnak köszönhetően lehetségessé válik a leolvasás a lakásokon kívül is egy számítógép segítségével. Következésképp az összes adatot el lehet majd különíteni, így lehetségessé válik a relatív számlák kiállítása.

DESCRIPTION OF THE PRODUCT

The radio module can be applied to the new GSD8 version (GSD8-RFM). This particular module reads the water consumptions registered by the water meter and transmits them by radio frequency.

It is possible to install the water meter model GSD8 pre-equipped for this module only, allowing to apply the radio module later, and avoiding temporary water supply cut off.

Thanks to the radio module it is possible to read the water consumptions from outside the flats. All the consumptions data will be stored in a notebook, allowing the data export for correct counting and invoicing.



Technikai adatok :

Üzemi hőmérséklet :	5 + 50°C
Energia ellátás :	Lithium akkumulátor
Élettartam :	10+1 év
Csalás elleni védelem :	igen
Min. leolvashatóság :	1 liter
Sensor :	Infravörös
Védelem :	IP68
Üzemi frekvencia :	868 MHz MBUS
Adat frekvenciája :	programozható
Adatok titkosítása :	igen

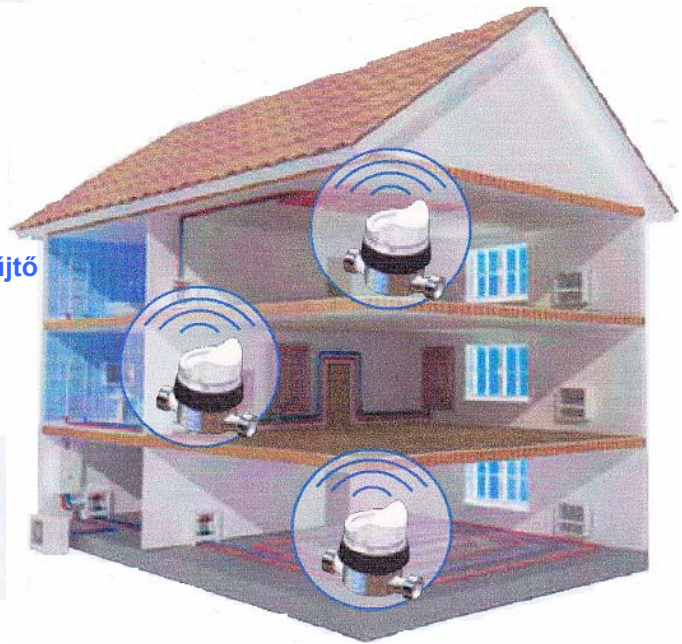
Technical features radio module

Working temperature	5÷50°C
Power supply:	Lithium battery
Lifetime:	10 years + 1 year of storage
Electronic seal:	Yes
Minimum reading:	1 liter
Sensore reading:	Infrared
Shielding rate:	IP68
Working frequency:	868 MHz MBUS
Frequency of data trans.:	programmable
Encryption of data trans.:	Yes
Type of reading:	Monodirectional

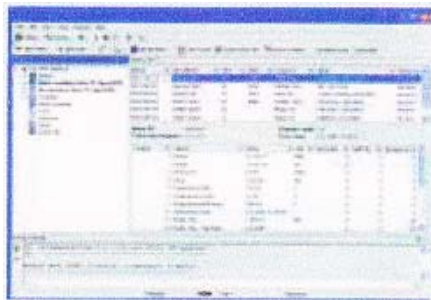




Rádiós adatgyűjtő
Radio receiver



???



Számítógépes program
Software



Elküldött adatok
Export of data

Továbbított adatok :

- sorozatszám
- leolvasás dátuma
- teljes fogyasztás m³-ben
- teljes fogyasztás az utolsó 13 hónapban
- teljes fogyasztás az utolsó elszámolás óta

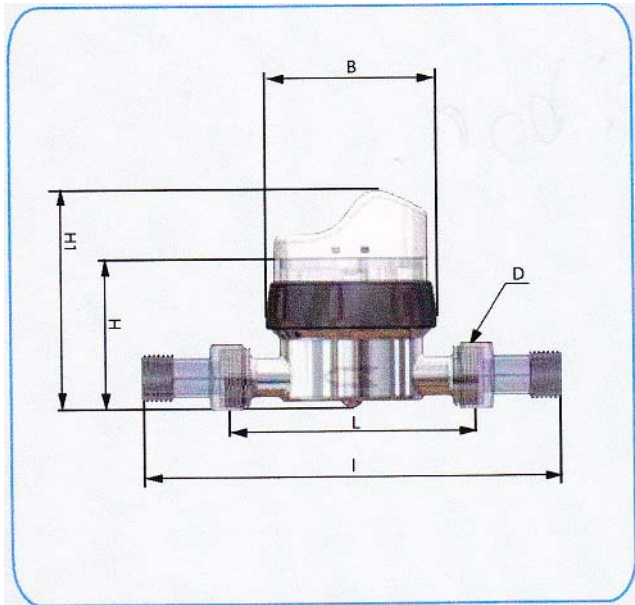
Figyelmeztetések :

- mágneses csalás
- moduleltávolítás
- lemerülő elem
- fordított áramlás
- Qmax-ot meghaladó áramlás ideje

Trasmission data

- Serial number
- Date of reading
- Total storage of water meter in m³
- Total storage of water meter on the last 13 months in m³ (optional)
- Total storage of watermeter in backflow last accounting period in m³
- Allarms
 - Magnetic-fraud attempt
 - Attempted optical fraud or mistake of the optical receiver
 - Reverse flow
 - Low battery (autonomy <1 year)
 - Module removal
 - Overload at Qmax for a time defined by the user

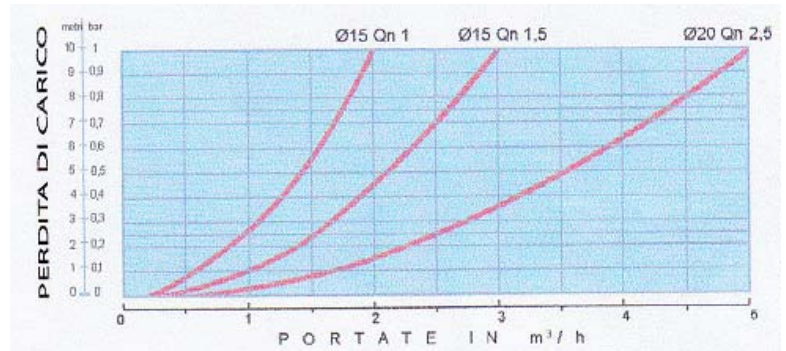




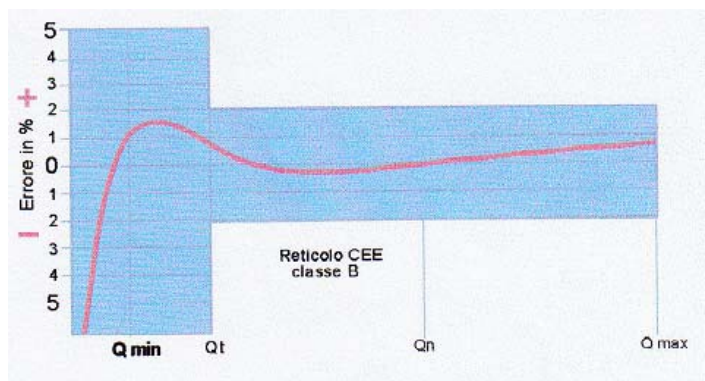
Műszaki leírás	Technical description
Osztály : B-H / A-V	Class : B-H / A-V
Hideg víz : 0°C + 30°C	Cold water : 0°C + 30°C
Meleg víz : 30°C + 90°C	Hot water : 30°C + 90°C
Mágneses továbbítás	Magnetic transmission
A számláló 360° – ban elforgatható	360° revolving dial
Anti mágneses kivétel, kérésre	Anti magnetic protection device on request
???	???

Műszaki jellemzők - Technical features

Méret : DN	15	20
	1/2"	3/4"
Qmax : m ³ /h	3	5
Qn : m ³ /h	1,5	2,5
Qmin : l/h	30	50
Min. leolvasás : l	0,05	
Max. leolvasás : m ³	100.000	
Max. nyomás : bar	16	
L (mm)	110	130
I (mm)	190	228
H (mm)	56	60
H1(mm)	85	89
B (mm)	74	74
D	3/4"	1"
Súly (Kg)	0,5	0,6



Veszteség diagram



Hibagörbe

