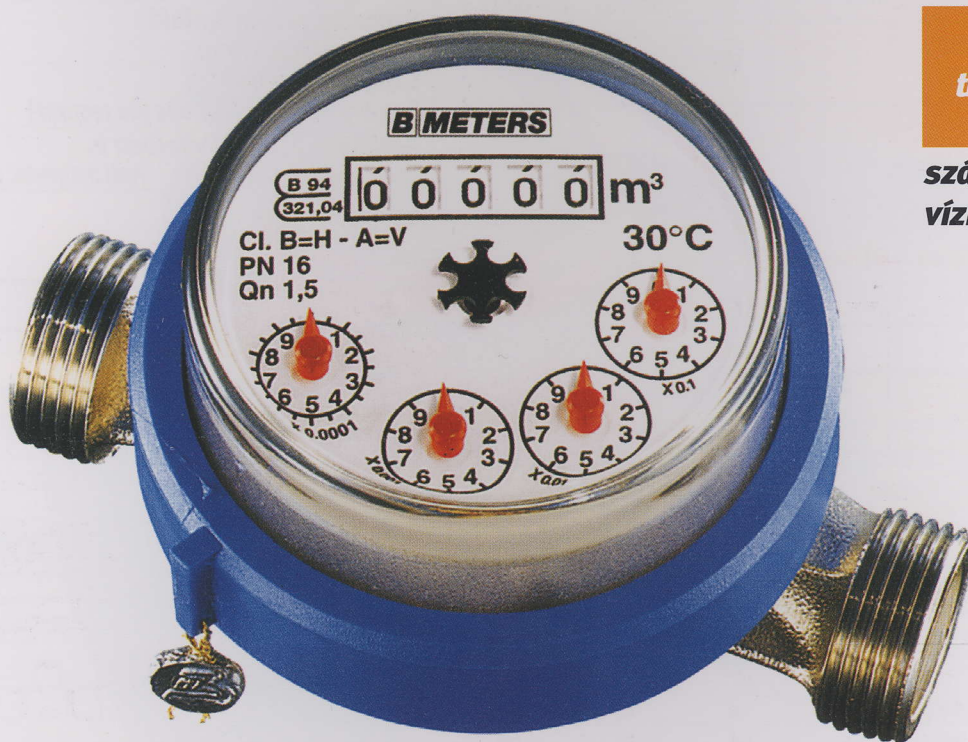


CISQ



ISO 9001
CERT. N. 1798/0

B METERS



Egysugaras

tip. GSD5
super-dry

szárazon futó
vízmenységmérő



Mod. GSD5

Getto unico, quadrante asciutto, lettura diretta. Realizzato nelle versioni per acqua fredda (30°C) e calda (90°C) nei calibri \varnothing 13 e 20 mm (1/2" e 3/4"). Quadrante orientabile su 360°. Esclusi rischi di corrosione e sedimentazione. Garanzia di lunga durata ed elevata precisione.



Mod. GSD5

Einzelwasserstrahl, trockenes Ziffernblatt, Direktablesung. Produziert in den Versionen Kaltwasser (30 Grad) und Warmwasser (90 Grad) in den Durchmessern 13 und 20 mm (1/2 Zoll-3/4 Zoll). Um 360 Grad schwenkbares Ziffernblatt. Die Risiken von Rost und Ablagerungen sind ausgeschlossen. Garantiert lange Haltbarkeit und erhöhte Genauigkeit.



Mod. GSD5

Jet unique, cadran sec à lecture directe, disponible en version eau froide (30°) ou eau chaude (90°) et en 2 calibres 13 ou 20 mm (1/2" ou 3/4"), cadran orientable à 360°, fiabilité dans le temps, construction en matériaux de première qualité.



Mod. GSD5

Single jet, dry dial, direct reading. Produced in the versions cold water (30° c) and warm water (90° c) in the diameters 13 and 20 mm (1/2" - 3/4"). Dial can rotate 360°. Risks of corrosion and sedimentation are excluded. Guaranteed long durability and elevated precision.



Tip. GSD5

Teljesen szárazon futó Hidegvíz 30°C Melegvíz 90°C 5 számgörgő Készül: 1/2" - 3/4" méretekben A számláló 360°-ban elforgatható Alacsony indulási érzékenység Tartós, pontos mérési eredmények Hosszú élettartam Metrológiai osztály: - vízszintes: B - függőleges: A Impulzustávadóval felszerelhető

Technikai adatok - Technical features

Méretetek Size		mm	13	20
		in	1/2"	3/4"
Maximális térfogatáram Capacity <small>(with 10 m of loss of head)</small>	Q _{max}	m ³ /h	3	5
Névleges térfogatáram Nominal flow	Q _n	m ³ /h	1,5	2,5
Átmeneti térfogatáram Accuracy limits	±2% Q _t	l/h	120	200
	±5% Q _{min}	l/h	30	50
Leolvashatóság Reading dial	min	l	0,05	0,05
	max	m ³	10.000	10.000
Maximális nyomás Max working pressure		bar	16	16

Mérési osztály B-H/A-V
Class B-H/A-V

Hideg víz 30°C
Cold water 30°C

Meleg víz 90°C
Hot water 90°C

Mágneskuplung
Magnetic transmission

A számláló 360°-ban elforgatható
360° revolving dial

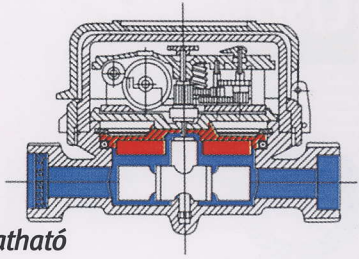
A számláló fagyállósága (-15°C)
Hydraulic capacity to leakage caused by low temperature (-15°C)

Szárazon futó számláló
Water proof mechanism

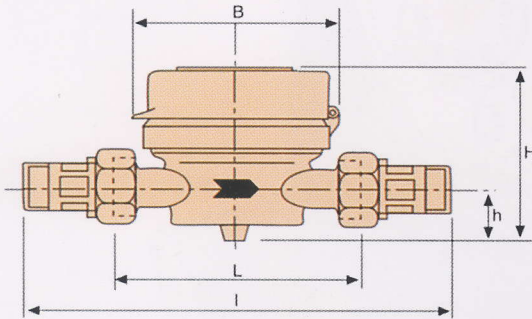
Görgős számláló
Reading by numerical rolls (on request)

Antimagnetikus kivitelben is
Cover on request

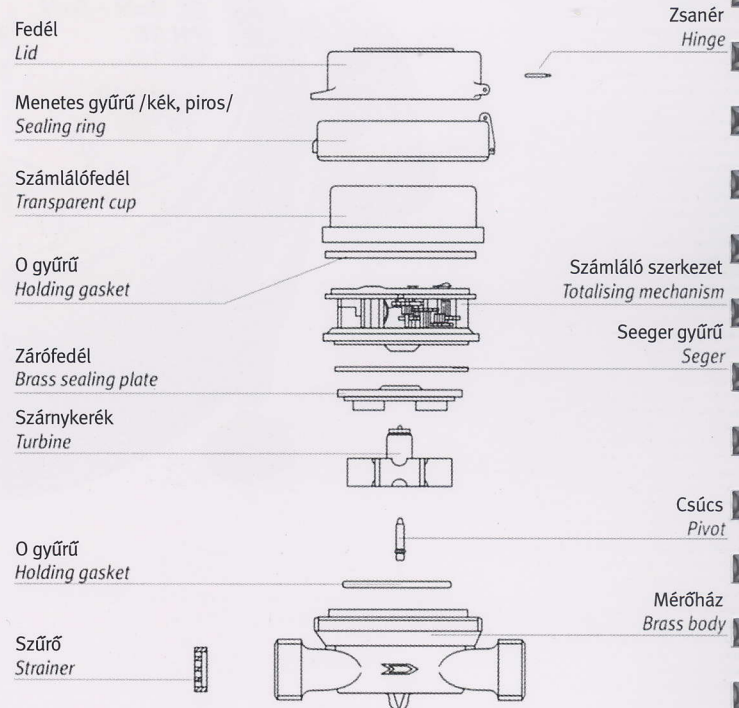
Anti magnetic protection device on request



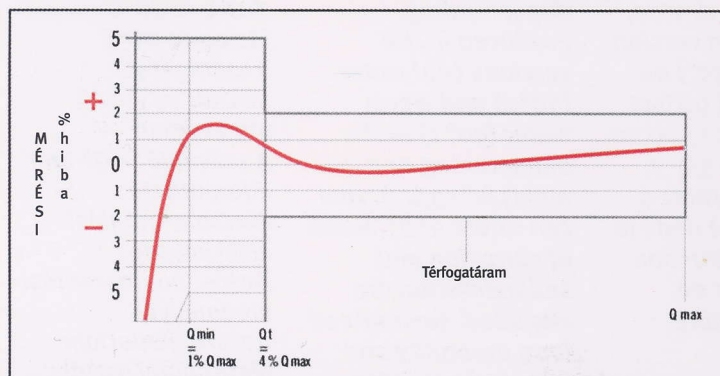
Méretetek ábrázolása - Dimensions and weights



Méretetek	mm	13	13	13	20	
Size	in	1/2"	1/2"	7/8"-3/4"	3/4"	
L	mm	80	110	115	130	
l	mm	160	190	195	228	
H	mm	73	73	73	73	
h	mm	18	18	18	18	
B	mm	85	85	85	85	
Súly	Csatlakozóval with unions	Kg	0,60	0,65	0,70	0,85
Weights	Csatlakozó nélkül without unions	Kg	0,45	0,50	0,55	0,60



Mérési hibagörbe Typical error curve of turbine meters



Nyomásveszteségi diagram Loss of head curve of ø 13 and 20 mm water meters

