

# B METERS



**Nedvesen futó**

**típ. CPR**

**vízmennyiség-  
mérő**



**Mod. CPR**

Getto unico, quadrante bagnato, lettura diretta. Realizzato nelle versioni per acqua fredda (30° C) e calda (90° C) nei calibri  $\varnothing$  13 e 20 mm (1/2"-3/4"). Garanzia di lunga durata. Materiali di costruzione tutti di origine primaria.



**Mod. CPR**

Einzelwasserstrahl, nasses Ziffernblatt, Direktablesung. Produziert in den Versionen Kaltwasser (30 Grad) und Warmwasser (90 Grad) in den Durchmessern 13 und 20 mm (1/2 Zoll-3/4 Zoll). Garantiert lange Haltbarkeit. Alle Baumaterialien erstklassigen Ursprungs.



**Mod. CPR**

Jet unique, cadran noyé à lecture directe, disponible en version eau froide (30°) ou eau chaude (90°) et en 2 calibres 13 ou 20 mm (1/2" ou 3/4"), fiabilité dans le temps, construction en matériaux de première qualité.



**Mod. CPR**

Single jet, wet dial, direct reading. Produced in the versions cold water (30° c) and warm water (90° c) in the diameters 13 and 20 mm (1/2" - 3/4"). Guaranteed long durability. Construction material of primary origin.



**Típ. CPR**

Egysugaras, nedvesen futó  
Méreték: 1/2" - 3/4"  
B metrológiai osztály  
Beépítés:  
- vízszintes: B  
- függőleges: A  
Kiváló indulási érzékenység  
Direkt fogaskerekes számláló hajtás  
Pontos mérési eredmények  
Síkküveg fedőelem  
Elcsurgó víz mérésére is alkalmas  
Készül:  
- hideg 30°C  
- meleg 90°C

## Technikai adatok - Technical features

<b>Méreték</b> Size		mm	13	20
		in	(1/2")	(3/4")
<b>Maximális térfogatáram</b> Capacity (with 10 m of loss of head)	$Q_{max}$	m <sup>3</sup> /h	3	5
<b>Névleges térfogatáram</b> Nominal flow	$Q_n$	m <sup>3</sup> /h	1,5	2,5
<b>Átmeneti térfogatáram</b> Accuracy limits	$\pm 2\% Q_t$	l/h	120	200
	$\pm 5\% Q_{min}$	l/h	30	50
<b>Leolvashatóság</b> Reading dial	min	l	0,05	0,05
	max	m <sup>3</sup>	10.000	10.000
			100.000	100.000
<b>Maximális nyomás</b> Max working pressure		bar	16	16

Classe B-H/A-V  
Class B-H/A-V

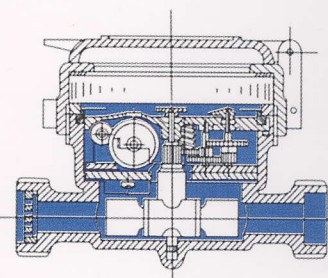
Hideg vízre 30°C  
Cold water 30°C

Meleg vízre 90°C  
Hot water 90°C

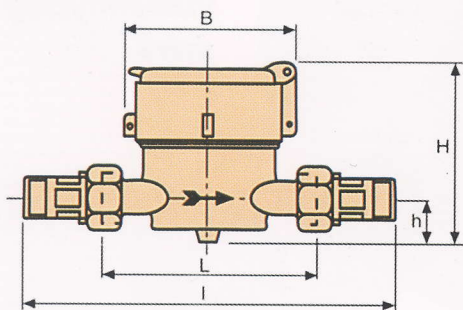
Mechanikus hajtás  
Mechanical transmission

Görgős számláló  
Immediate reading

Öt számgörgő  
Wet dial



## Méreték ábrázolása - Dimensions and weights



Méreték	mm	13	20	
Size	in	1/2"	3/4"	
L	mm	110 (145)	130	
l	mm	190 (225)	228	
H	mm	83	83	
h	mm	18	18	
B	mm	85	85	
Súly	Csatlakozóval with unions	Kg	0,83 (0,90)	1,01
	Csatlakozó nélkül without unions	Kg	0,69 (0,75)	0,80

Fedél

Lid

Zárfedél

Brass sealing ring

Üveg

Glass

Távtartó

Holder ping

Szárnykerék

Turbine

Szűrő

Strainer

Zsanér

Hinge

Csúszógyűrű

Sliding gasket

Tömítés

Gasket

Számláló szerkezet

Totalising mechanism

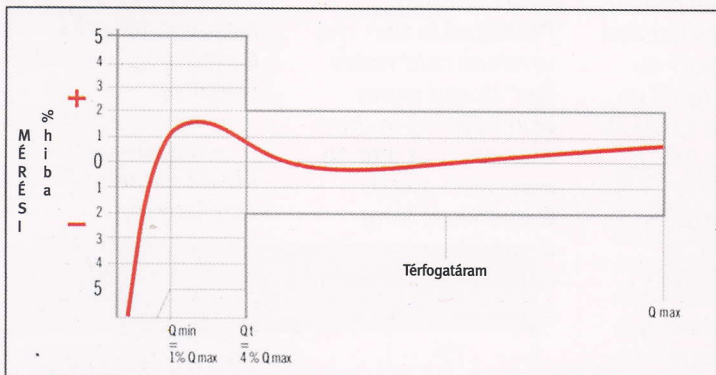
Csúcs

Pivot

Ház

Brass body

## Mérési hibagörbe Typical error curve of turbine meters



## Nyomásveszteségi diagram Loss of head curve of $\phi 13$ and 20 mm. water meters

